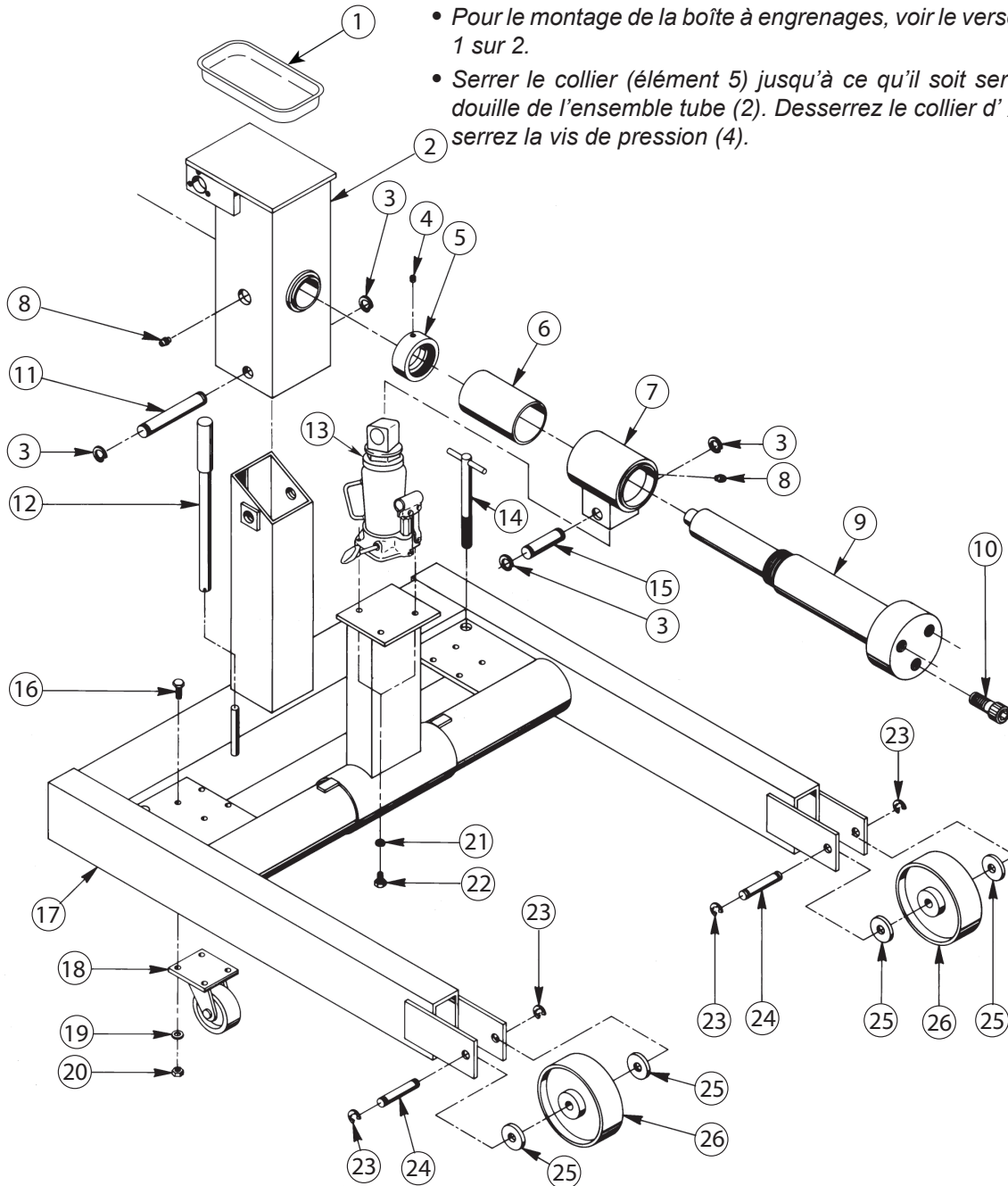


# Support de réparation pour moteur de grosse cylindrée

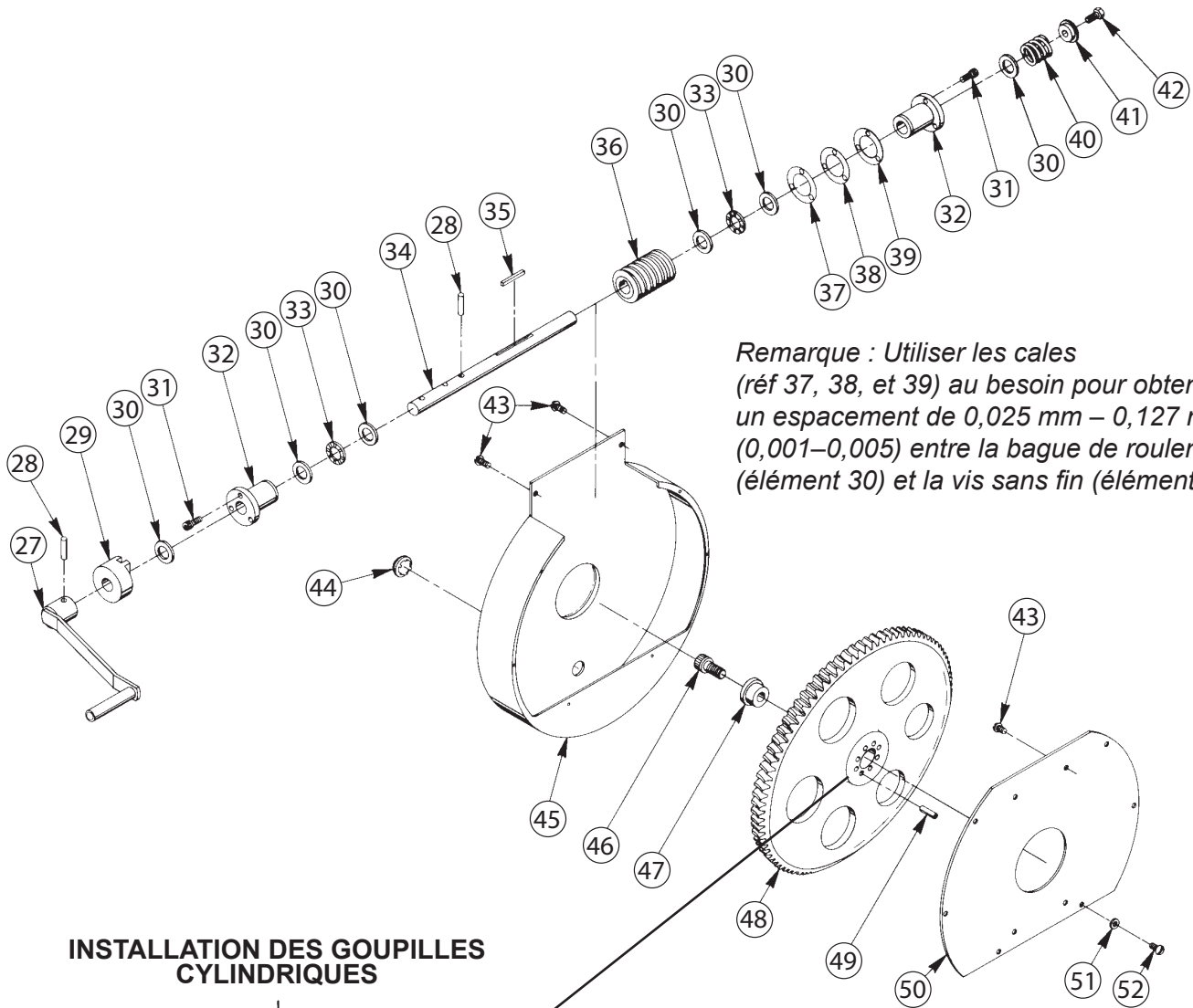
Capacité maximale : 2722 kg (6000 lbs)

**Remarques :**

- Pour le montage de la boîte à engrenages, voir le verso de la page 1 sur 2.
- Serrer le collier (élément 5) jusqu'à ce qu'il soit serré contre la douille de l'ensemble tube (2). Desserrer le collier d' 1/8 de tour et serrez la vis de pression (4).

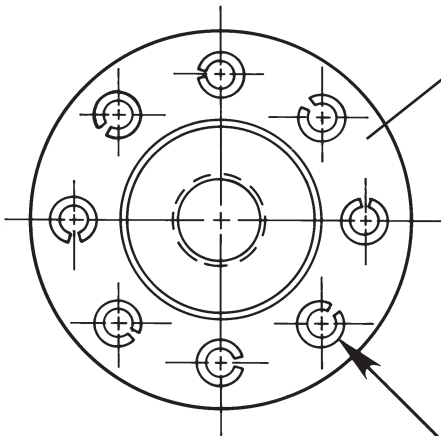


**Boîte à engrenages**



*Remarque : Utiliser les cales (réf 37, 38, et 39) au besoin pour obtenir un espacement de 0,025 mm – 0,127 mm (0,001–0,005) entre la bague de roulement (élément 30) et la vis sans fin (élément 36).*

**INSTALLATION DES GOUPILLES CYLINDRIQUES**



**Insérer les goupilles cylindriques (élément 49) dans le moyeu de la roue à vis sans fin (élément 48) en orientant la fente de chaque goupille comme sur l'illustration.**

## Nécessaires de pièces de rechange

### N° 564185 - Nécessaire de fixation

Élément N°	Qté	Description
4	1	Vis de pression— $\frac{1}{4}$ -20 × 12,7 mm ( $\frac{1}{2}$ po) de longueur; serrer à 8–10 Nm (70–90 po. lbs.)
10	3	Vis d'assemblage à tête creuse—1-8 × 63,5 mm ( $2\frac{1}{2}$ po) de longueur.
21	2	Rondelle de blocage—utilisée avec boulon de 9,5 mm ( $\frac{3}{8}$ po)
22	2	Vis d'assemblage à tête hexagonale— $\frac{3}{8}$ -16 × 25,4 mm (1 po) de longueur.
Pièces non illustrées		
-	4	Écrou hexagonal
-	4	Vis d'assemblage à tête hexagonale
-	4	Vis d'assemblage à tête hexagonale— $\frac{5}{8}$ -11 × 2,75 po de longueur.

### N° 564186—Trousse de matériel

Élément N°	Qté	Description
3	4	Bague de retenue—utilisée avec arbre de 28,6 mm ( $1\frac{1}{8}$ po)
11	1	Goupille
15	1	Goupille
-	1	Bande abrasive [3,65 m (12 pi.), sécurité sans patin]
-	1	Vignette d'avertissement
-	1	Vignette d'avertissement

### N° 564187—Nécessaire pour roue avant

Élément N°	Qté	Description
23	4	Bague de retenue—utilisée avec arbre de 19,1 mm ( $\frac{3}{4}$ po)
24	2	Goupille—19,1 mm × 100 mm ( $\frac{3}{4}$ × 3-15/16)
25	4	Entretoise
26	2	Roue—203,2 mm (8 po) de diam.

### N° 564188—Trousse de roulettes

Élément N°	Qté	Description
16	8	Vis d'assemblage à tête hexagonale— $\frac{3}{8}$ -16 × 31,8 mm ( $1\frac{1}{4}$ po) de longueur.
18	2	Roulette pivotante
19	8	Rondelle SAE—utilisée avec boulon de 9,5 mm ( $\frac{3}{8}$ po)
20	8	Écrou— $\frac{3}{8}$ -16 UNC

### N° 564189—Nécessaire de calage

Élément N°	Qté	Description
37	1	Cale
38	1	Cale
39	2	Cale

### N° 564190 - Nécessaire roue et vis sans fin

Élément N°	Qté	Description
28	2	Goupille cylindrique—7,9 mm × 38,1 mm ( $5/16$ × $1\frac{1}{2}$ po) de longueur.
35	1	Clavette
36	1	Vis sans fin
48	1	Roue à vis sans fin
49	8	Goupille cylindrique—7,9 mm × 25,4 mm ( $5/16$ × 1 po) de longueur.

### N° 564191 - Trousse de matériel pour boîte à engrenages

Élément N°	Qté	Description
31	6	Vis d'assemblage à tête creuse— $\frac{1}{4}$ -20 × 22,2 mm ( $\frac{7}{8}$ po) de longueur; serrer à 15-17 Nm (130–150 po. lbs.)
40	1	Ressort de compression—37,3 mm de diam. ext. × 37,3 mm de longueur (1-15/32 de diam. ext. × 1-15/32 po de longueur)
41	1	Dispositif de retenue à ressort
42	1	Vis d'assemblage à tête hexagonale— $\frac{3}{8}$ -16 × 25,4 mm (1 po) de longueur.
43	6	Vis à tête ronde— $\frac{1}{4}$ -20 × 12,7 mm ( $\frac{1}{2}$ po) de longueur.
44	1	Bouchon emboîtable
46	1	Vis d'assemblage à tête creuse— $\frac{5}{8}$ -11 × 31,8 mm ( $1\frac{1}{4}$ po) de longueur; serrer à 203-271 Nm (150–200 pi. lbs.)
47	1	Bouchon
51	6	Rondelle—indesserrable, N° 10
52	6	Vis autot-taraudeuse—N° 10 × 12,7 mm ( $\frac{1}{2}$ po) de longueur.

### N° 564192—Nécessaire pour roulement

Élément N°	Qté	Description
30	6	Bague de roulement de butée à aiguilles
33	2	Roulement de butée à aiguilles

### N° 564193—Nécessaire pour couvercle d'engrenage

Élément N°	Qté	Description
45	1	Couvercle d'engrenage en plastique
50	1	Disque de fixation de frein

## Pièces de rechange

Élément N°	Pièce n°	Nb requis	Description
1	<b>4490</b>	1	Plateau magnétique
2	<b>60551</b>	1	Boîte d'engrenages
5	<b>38375</b>	1	Collier
6	<b>204531</b>	1	Tube
7	<b>43265</b>	1	Logement de douille
8	<b>16696</b>	2	Graisser
9	<b>51306</b>	1	Ensemble arbre
12	<b>302889</b>	1	Ensemble poignée
13	<b>53780</b>	1	Cric, 12 tonnes
14	<b>204522</b>	2	Ensemble vis de blocage
17	<b>60539BL2</b>	1	Base de support pour moteur
27	<b>38370</b>	1	Poignée
29	<b>38369</b>	1	Verrou
32	<b>204657</b>	2	Ensemble douille
34	<b>38428</b>	1	Arbre de vis sans fin

### Pièces non illustrées

<b>556608</b>	1	Vignette logo OTC
<b>43385</b>	1	Vignette d'avertissement
<b>MB990607-01</b>	1	Douille de clé dynamométrique
<b>205061</b>	1	Plaque de montage du moteur (utilisée avec 1750A)
<b>205466</b>	1	Plaque d'adaptation du moteur (utilisée avec D05223ST)
<b>556609</b>	1	Vignette de capacité de charge

Reportez-vous aux instructions sur le fonctionnement livrées avec le produit pour obtenir des détails relatifs au fonctionnement, aux essais, au démontage, au montage et à l'entretien préventif.

Les articles qui composent cette liste de pièces ont été testés avec soin et sélectionnés par OTC.

**Par conséquent : N'utilisez que des pièces de remplacement OTC.**

Pour toutes questions, n'hésitez pas à communiquer avec le service technique OTC.