



655 Eisenhower Drive  
Owatonna, MN 55060 EE.UU.  
Teléfono: +1 (507) 455-7000  
Servicio téc.: +1 (800) 533-6127  
Fax: +1 (800) 955-8329  
Ingreso de pedidos: +1 (800) 533-6127  
Fax: +1 (800) 283-8665  
Ventas internacionales: +1 (507) 455-7223  
Fax: +1 (507) 455-7063

Formulario No. 100553

Lista de partes para:

1854  
1854-220V

## Presna para taller

Capacidad máxima: 100 toneladas

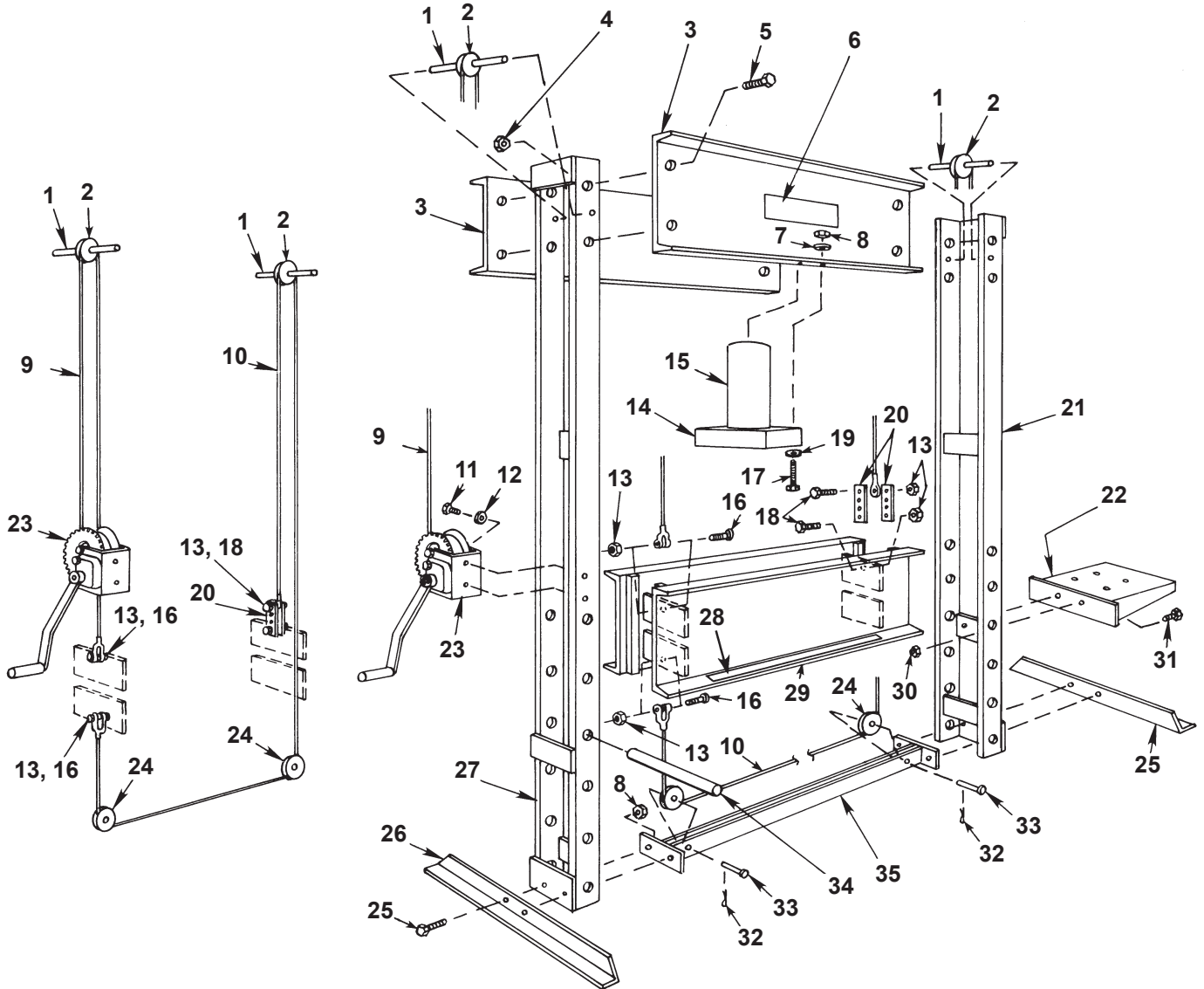


Figura 1

Hoja No. 1 de 2

Fecha de emisión: Rev. F, 8 de octubre de 2014

Artículo No.	Parte No.	No. requerido	Descripción
1	201935	2	Eje de polea
2	16384	2	Polea
3	42345	2	Travesaño superior
4	10408	8	Tuerca de casquillo hexagonal (1-1/2 x 12)
5	201934	8	Perno del travesaño
6	11592	1	Calcomanía de nombre comercial y capacidad
7	10610	4	Arandela ahusada
8	10208	8	Tuerca hexagonal (1/2-13)
9	38455	1	Cable del cabrestante
10	201939	1	Cable de la prensa
11	10048	2	Tornillo de tapa cabeza hexagonal (3/8-16 x 37/8 Lg.)
12	10231	2	Arandela
13	12809	4	Tuerca hexagonal de cierre automático (1/4-20)
14	52451	1	Placa de montaje del cilindro
15	52434	1	Cilindro hidráulico 100 ton
16	10019	2	Tornillo de tapa cabeza hexagonal (1/4-20 x 1-1/4 Lg.)
17	10092	4	Tornillo de tapa cabeza hexagonal (1/2-13 x 3-1/2 Lg.)
18	10017	2	Tornillo de tapa cabeza hexagonal (1/4-20 x 1" Lg.)
19	10586	4	Arandela SAE
20	201929	2	Correa de ajuste del cable
21	42339	1	Lado derecho Vertical
22	50931	1	Soporte de montaje de bomba
23	18895-1	1	Cabrestante
24	29695	2	Polea
25	10080	4	Tornillo de tapa cabeza hexagonal (1/2-13 x 1-1/2 Lg.)
26	304485	2	Pie
27	42338	1	Lado izquierdo Vertical
28	46909	1	Calcomanía de advertencia
29	61048	1	Montaje del travesaño inferior
30	10204	2	Tuerca hexagonal (3/8-16)
31	10052	2	Tornillo de tapa cabeza hexagonal (3/8-16 x 1-1/4 Lg.)
32	10524	2	Pasador de chaveta
33	16385	2	Pasador de horquilla
34	303489	2	Pasador de refuerzo
35	42337	1	Soporte de polea inferior

Consulte todas las instrucciones de funcionamiento que se incluyen con el producto para obtener información detallada sobre el funcionamiento, las pruebas, el desensamble, el re-ensamble así como el mantenimiento preventivo.

Los artículos contenidos en esta lista de partes han sido probados y seleccionados cuidadosamente. **Por lo tanto: Utilice únicamente repuestos genuinos.**

Las preguntas adicionales pueden ser dirigidas a nuestro Departamento de Servicio Técnico.

## BOMBA ELÉCTRICA 4044 Ó 4044-50-220

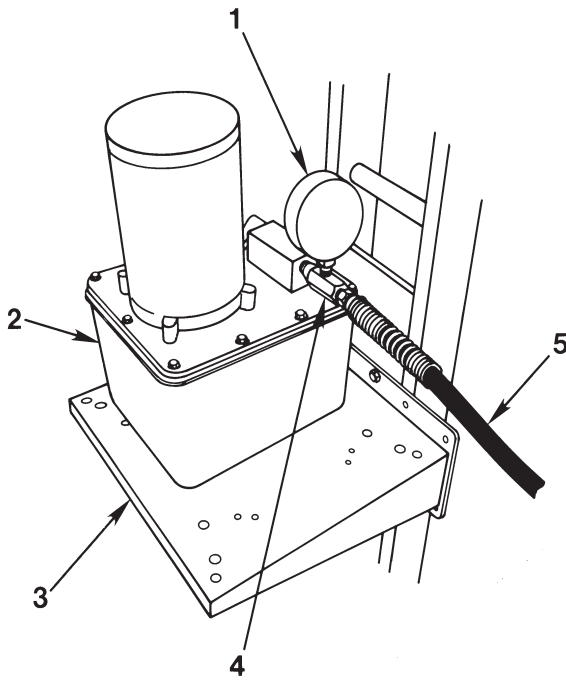


Figura 2

Artículo No.	Parte No.	No. requerido	Descripción
1	10492	1	Calibrador
2	4044	1	Bomba eléctrica (Usado en 1854)
	4044-50-550	1	Bomba eléctrica (Usado en 1854-220V)
3	50931	1	Soporte de montaje de bomba
4	24815	1	Adaptador en T
5	36887	1	Manguera hidráulica
*6	10048	4	Tornillo de tapa cabeza hexagonal (3/8-16 x 7/8 largo)

\* No se muestra - usado para montar la bomba al soporte de montaje.

This page intentionally left blank