



655 EISENHOWER DRIVE
OWATONNA, MN 55060 USA
PHONE: (507) 455-7000
TECH. SERV.: (800) 533-6127
FAX: (800) 955-8329
ORDER ENTRY: (800) 533-6127
FAX: (800) 283-8665
INTERNATIONAL SALES: (507) 455-7223
FAX: (507) 455-7063

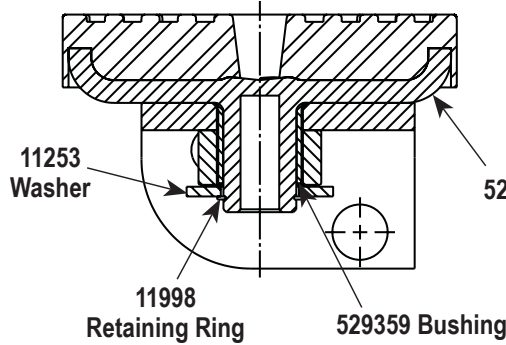
Form No. 529360

Operating Instructions
for:

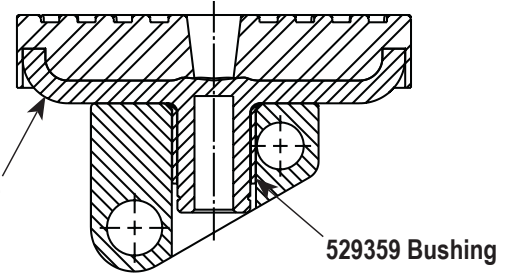
529219

Service Jack Replacement Saddle

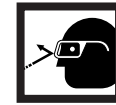
Application: For 1525, 1727, and 1717
Service Jacks.



Application: For 1731, CSE-2.5,
JSA250USA, and MSJ25 Service Jacks.



The No. 529359 bushing has been designed to enhance the performance of past model service jacks. When assembling this replacement kit onto your service jack, try fitting the bushing into the saddle base of your jack. If the bushing does not fit, it is not required for your service jack, and the bushing may be discarded.



CAUTION: Wear eye protection that meets ANSI Z87.1 and OSHA standards.

© Bosch Automotive Service Solutions Inc.

Rev. B, December 28, 2017



655 EISENHOWER DRIVE
OWATONNA, MN 55060 EE.UU.
TELÉFONO: (507) 455-7000
SERV. TÉCN.: (800) 533-6127
FAX: (800) 955-8329
INGRESO DE PEDIDOS: (800) 533-6127
FAX: (800) 283-8665
VENTAS INTERNACIONALES: (507) 455-7223
FAX: (507) 455-7063

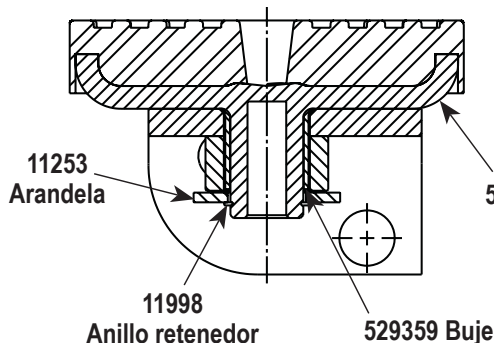
Forma No. 529360

Instrucciones de operación
para:

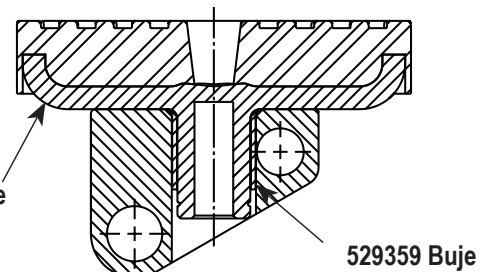
529219

Soporte de reemplazo para el gato de servicio

Aplicación: Para 1525, 1727 y 1717 gatos
de servicio.



Aplicación: Para 1731, CSE-2.5,
JSA250USA y MSJ25 gatos de servicio.



El buje No. 529359 está diseñado para mejorar el desempeño de los gatos de servicio de modelos anteriores. Al armar este kit de reemplazo en su gato de servicio, intente embonar el buje en la base del soporte de su gato. Si el buje no embona, su gato de servicio no lo necesita, y puede desechar el buje.



PRECAUCIÓN: Utilice protección en los ojos que cumpla con las normas ANSI Z87.1 y OSHA.

© Bosch Automotive Service Solutions Inc.

Rev. B, 28 de diciembre de 2017



655 EISENHOWER DRIVE
OWATONNA, MN 55060 É.-U.
TÉL. : (507) 455-7000
ASSIST. TECH. : (800) 533-6127
TÉLEC. : (800) 955-8329
COMMANDES : (800) 533-6127
TÉLEC. : (800) 283-8665
VENTES INTERNATIONALES : (507) 455-7223
TÉLEC. : (507) 455-7063

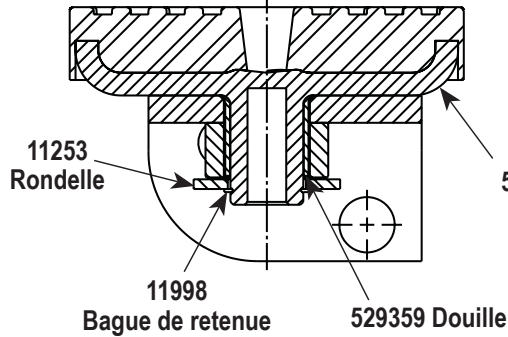
Formulaire n° 529360

Instructions pour :

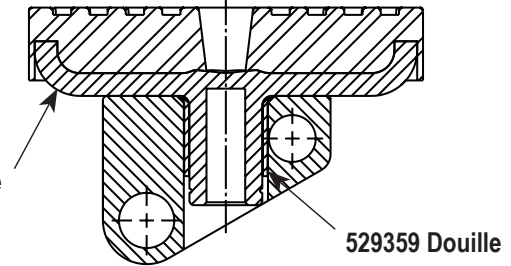
529219

Selle de remplacement pour cric

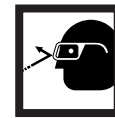
Application : Pour 1525, 1727 et 1717
Crics de réparation.



Application : Pour 1731, CSE-2.5,
JSA250USA et MSJ25 Crics de réparation.



La bague N° 529359 a été redessinée afin d'accroître la performance des anciens modèles de cric. Lors de l'assemblage de cet ensemble de remplacement sur votre cric, essayez d'installer la bague dans la base de la selle du cric. Si cette bague ne fait pas, elle n'est pas nécessaire pour votre cric et peut être jetée.



ATTENTION : Afin d'éviter toute blessure, portez des lunettes de sécurité conformes aux normes ANSI Z87.1 et OSHA.