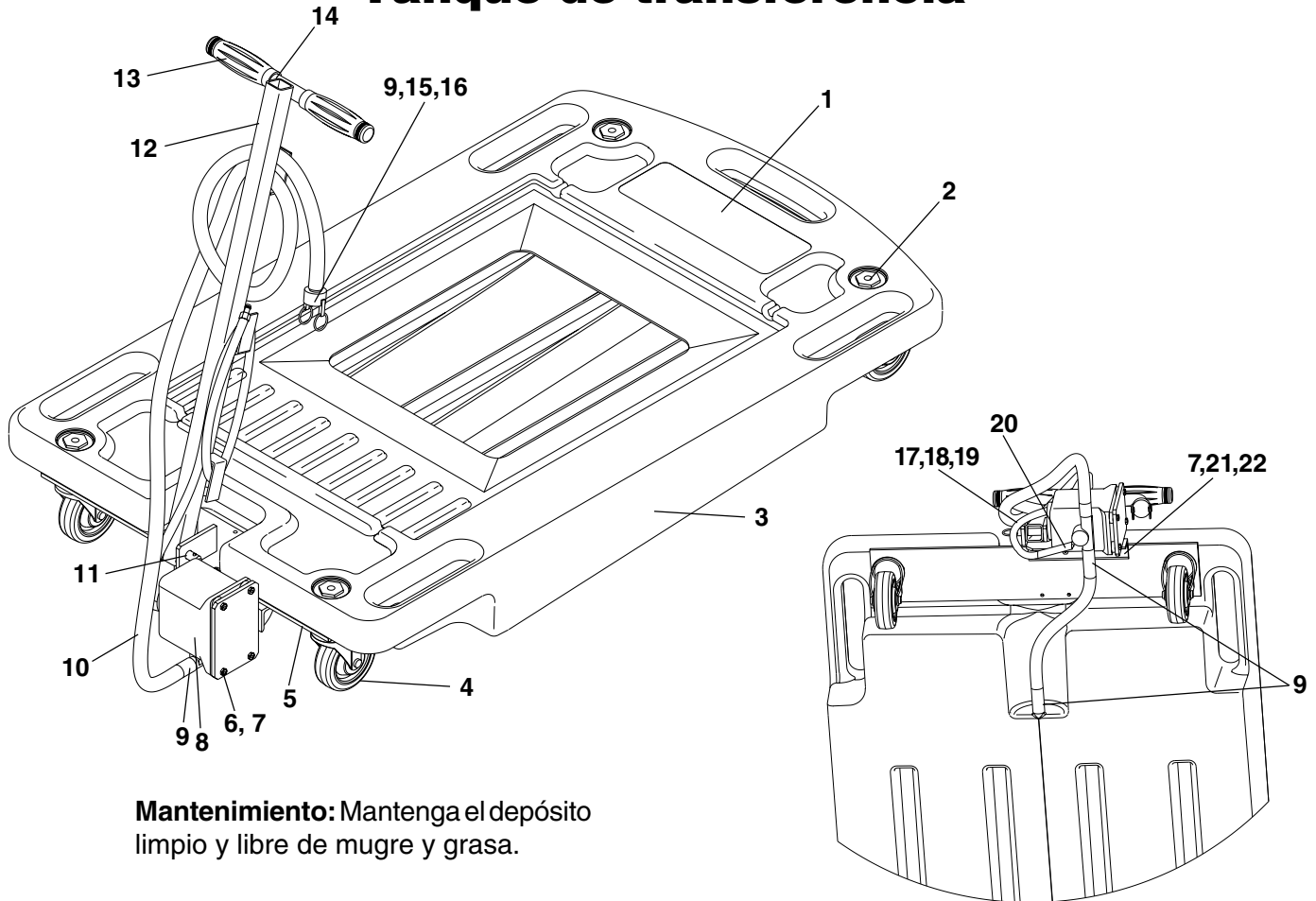
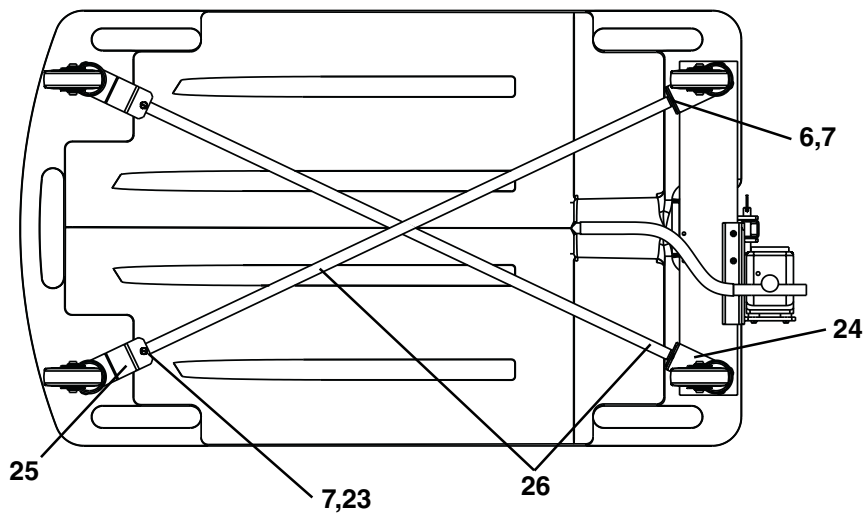


Tanque de transferencia



Mantenimiento: Mantenga el depósito limpio y libre de mugre y grasa.

Vista inferior con correas



Lista de partes

No. Art.	No. pieza	Cant. Req.	Descripción
1	529967	1	Logotipo/calcomanía de advertencia
2	528090	4	Inserción roscada
3	528089	1	Depósito de aceite
4	210973	4	Rueda giratoria (4 pulgadas)
5	528208	1	Montaje de la manija
6	11856	6	Tornillo de la maquinado de cabeza redonda
7	207405	10	Tuerca hexagonal de seguridad
8	529966	1	Bomba
9	12367	4	Abrazadera de la manguera (.68-1.25)
10	222685	1	Tubería
11	15997	1	Pasador de enganche sin chaveta
12	54555	1	Manija
13	18267	2	Agarradera de la manija
14	207655	1	Tapón
15	222682	1	Unión de la manguera
16	222684	1	Tapón de unión
17	216260	3 pies	Manguera de aire
18	207201	1	Unión de la manguera (1/4 NPTF, dentada de 1/4)
19	12247	1	Tapón del acoplador rápido
20	210331	2	Abrazadera de la manguera
21	529109	1	Soporte de la bomba
22	10167	2	Tornillo de la maquinado de cabeza redonda
23	10166	2	Tornillo maquinado
24	531394	2	Placa delantera
25	531395	2	Placa trasera
26	531396	2	Correa

Incluido, pero no ilustrado

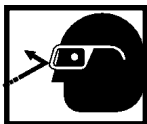
222693	1	Malla del filtro
J-41329-10	4	Tornillo (#10 x 3/4 de largo)

Precauciones de seguridad



PRECAUCIÓN: Para evitar lesiones personales,

- Use protección en los ojos que cumpla con las normas ANSI Z87.1 y OSHA.
- No transporte líquidos inflamables ni volátiles. El tanque de transferencia tiene una bomba eléctrica, que podría provocar un incendio o una explosión.



Consulte las instrucciones de operación incluidas con el producto para ver información detallada acerca de la operación, pruebas, desarmado, rearmado y mantenimiento preventivo.

OTC ha probado y seleccionado cuidadosamente los componentes de esta lista de piezas. **Por lo tanto: Utilice solamente piezas de repuesto de OTC.**

Si tiene preguntas adicionales, diríjalas a nuestro Departamento de Servicio Técnico al 1-800-533-6127.

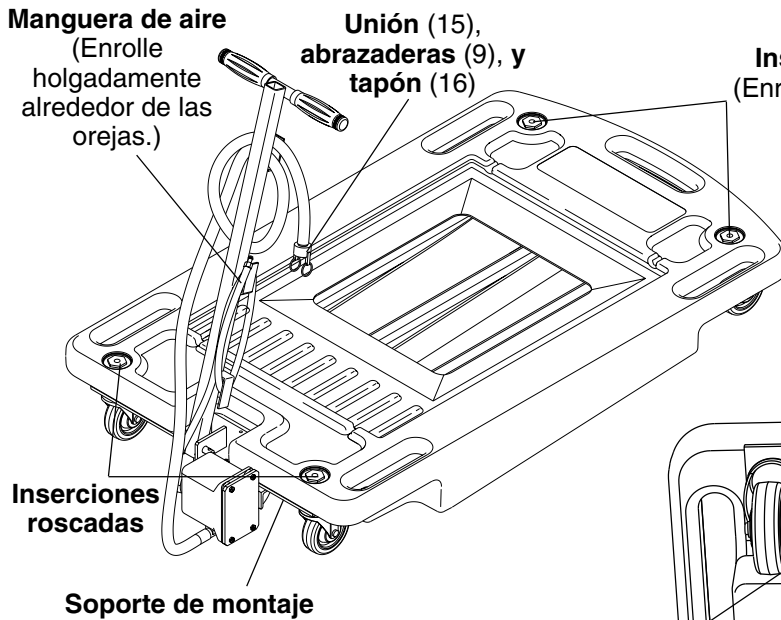


Figura A

Conjunto de Unión para manguera (18), Tapón del acoplador rápido (19), Manguera de aire (17) y Abrazadera (20)

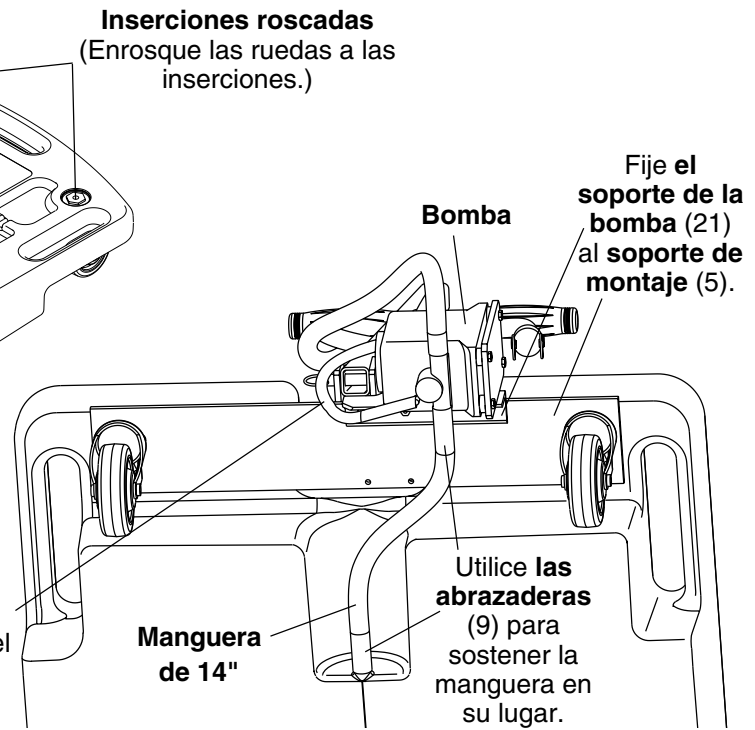


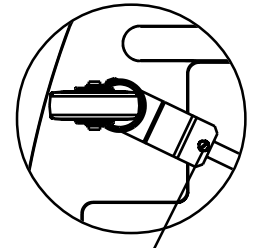
Figura B

Instrucciones de ensamblaje

(Consulte los números de elementos en paréntesis en la lista de partes.)

1. Monte el soporte de la bomba en la manija utilizando dos tornillos (22) y tuercas de seguridad (7).
2. Desde la parte superior del depósito instale las cuatro inserciones roscadas (vea la Figura A).
3. Desde la parte inferior del depósito, fije el montaje de la manija (5) utilizando las dos placas delanteras (24) y dos ruedas. Inserte los pernos de la rueda a través de los orificios grandes en las placas delanteras y a través de las ranuras en el montaje de la manija. Instale los pernos de las ruedas en las inserciones roscadas delanteras (apriete únicamente con la mano).
4. Fije una correa a cada una de las placas traseras (25) utilizando un tornillo (23) y una tuerca de seguridad (7). **Nota:** La dirección de los tornillos debe apuntar lejos del depósito.
5. Inserte los pernos de las ruedas a través de los orificios en las placas traseras y luego instale los pernos de las ruedas en las inserciones roscadas traseras (apriete únicamente con la mano).
6. Coloque las correas tal como se muestra en la ilustración de la Hoja 1 de 2. Fije las correas a las placas delanteras con los tornillos (6) y las tuercas de seguridad (7). **Nota:** Los tornillos deben instalarse con la tuerca del mismo lado que la correa.
7. Monte la bomba al soporte de la bomba utilizando cuatro tornillos (6) y tuercas de seguridad (7).
8. Corte una pieza de manguera de 35 cm de la tubería (10) e instale la manguera entre la unión en el depósito y la entrada de la bomba utilizando dos abrazaderas para manguera (9).
9. Fije la unión para manguera y el tapón del acoplador rápido a la manguera de aire con una abrazadera (20).
10. Fije la manguera de aire a la entrada de aire de la bomba con una abrazadera de manguera (20) (vea la Figura B).
11. Instale el tapón (14) y las agarraderas (13) a la manija. Fije la manija a su montaje utilizando el pasador de enganche sin chaveta (11).
12. Conecte el resto de la manguera al lado de salida de la bomba. Utilice una abrazadera para manguera (9).
13. Fije la unión para manguera (15) a la manguera con una abrazadera para manguera (9) e instale el tapón de la unión (16) (vea la Figura A). Envuelva las mangueras alrededor de las orejas de la manija, dejando la suficiente holgura para permitir el movimiento de la manija sin dañar las mangueras.
14. Fije la malla al depósito instalando un tornillo autorroscante a través de un orificio en cada esquina de la malla.

Rueda / placa trasera



Coloque la tuerca de seguridad por este lado de la placa