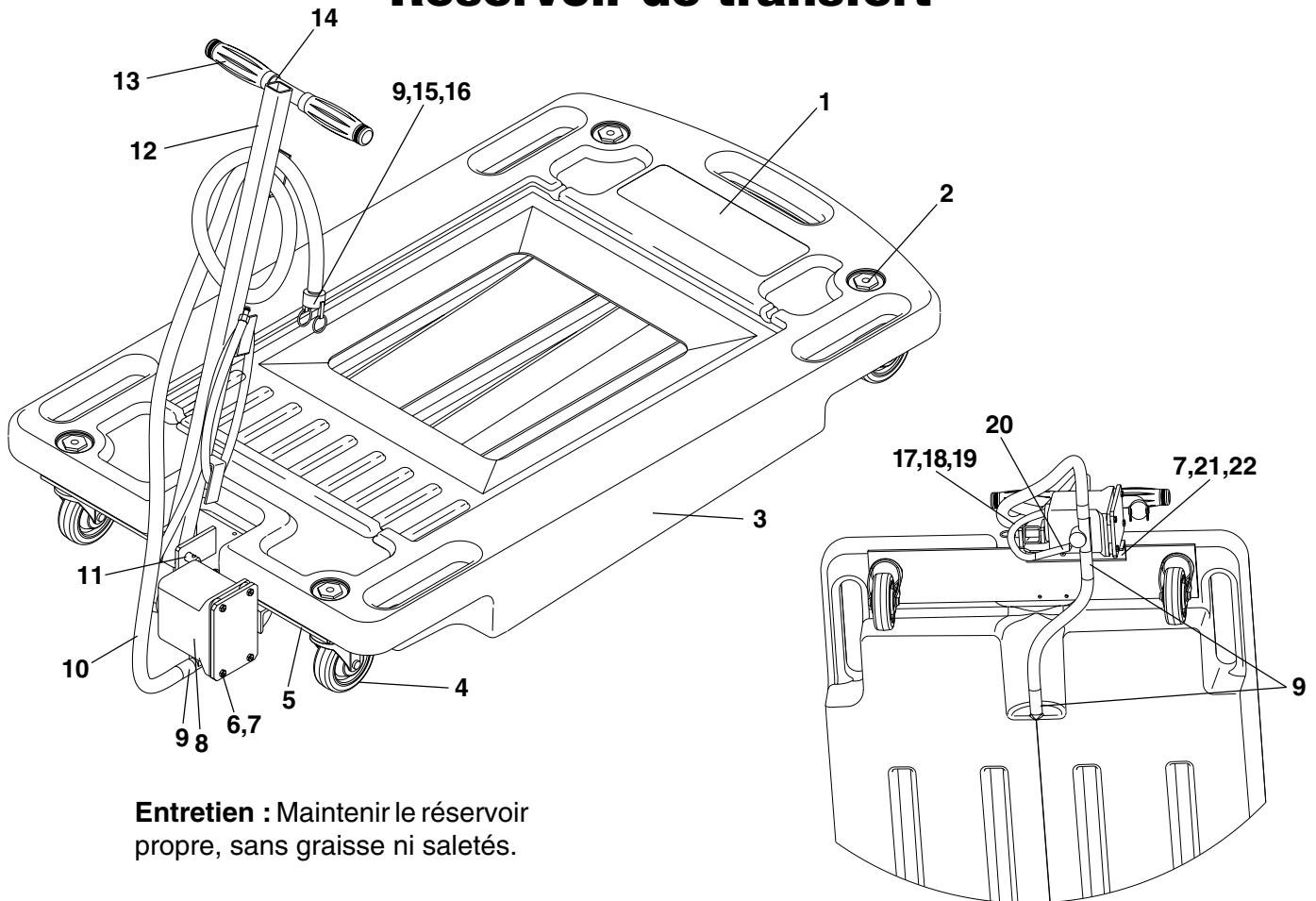
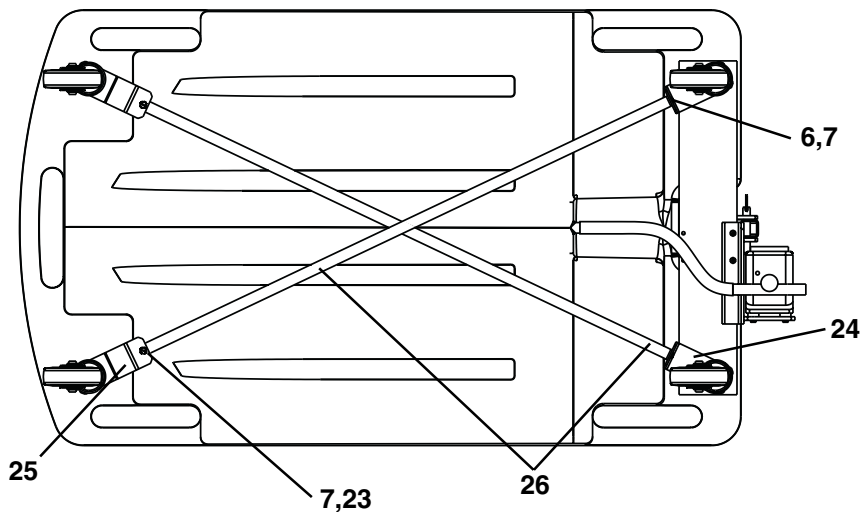


Réservoir de transfert



Entretien : Maintenir le réservoir propre, sans graisse ni saletés.

Vue du dessous avec sangles



Liste des pièces

N° de réf.	N° de pièce	No. Quant.	Description
1	529967	1	Autocollant logo/avertissement
2	528090	4	Douille fileté
3	528089	1	Réservoir d'huile
4	210973	4	Roulette pivotante (4 po)
5	528208	1	Support de poignée
6	11856	6	Vis à métaux à tête ronde
7	207405	10	Écrou hexagonal autofreiné
8	529966	1	Pompe
9	12367	4	Collier de tube flexible (0,68-1,25)
10	222685	1	Tube flexible
11	15997	1	Cheville d'attelage
12	54555	1	Poignée
13	18267	2	Poignée antidérapante
14	207655	1	Capuchon
15	222682	1	Raccord de tube
16	222684	1	Capuchon de raccord
17	216260	(3 pi)	Tuyau pneumatique de 91,5 cm
18	207201	1	Raccord de tuyau (1/4 NPTF, 1/4 cannelé)
19	12247	1	Bouchon de raccord rapide
20	210331	2	Collier de tube
21	529109	1	Support de pompe
22	10167	2	Vis à métaux à tête ronde
23	10166	2	Vis à métaux
24	531394	2	Plaque avant
25	531395	2	Plaque arrière
26	531396	2	Sangle

Inclus mais non illustré

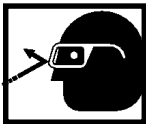
222693	1	Crépine
J-41329-10	4	Vis (#10 x 3/4 de long)

Directives de sécurité



ATTENTION : Pour éviter les risques de blessures,

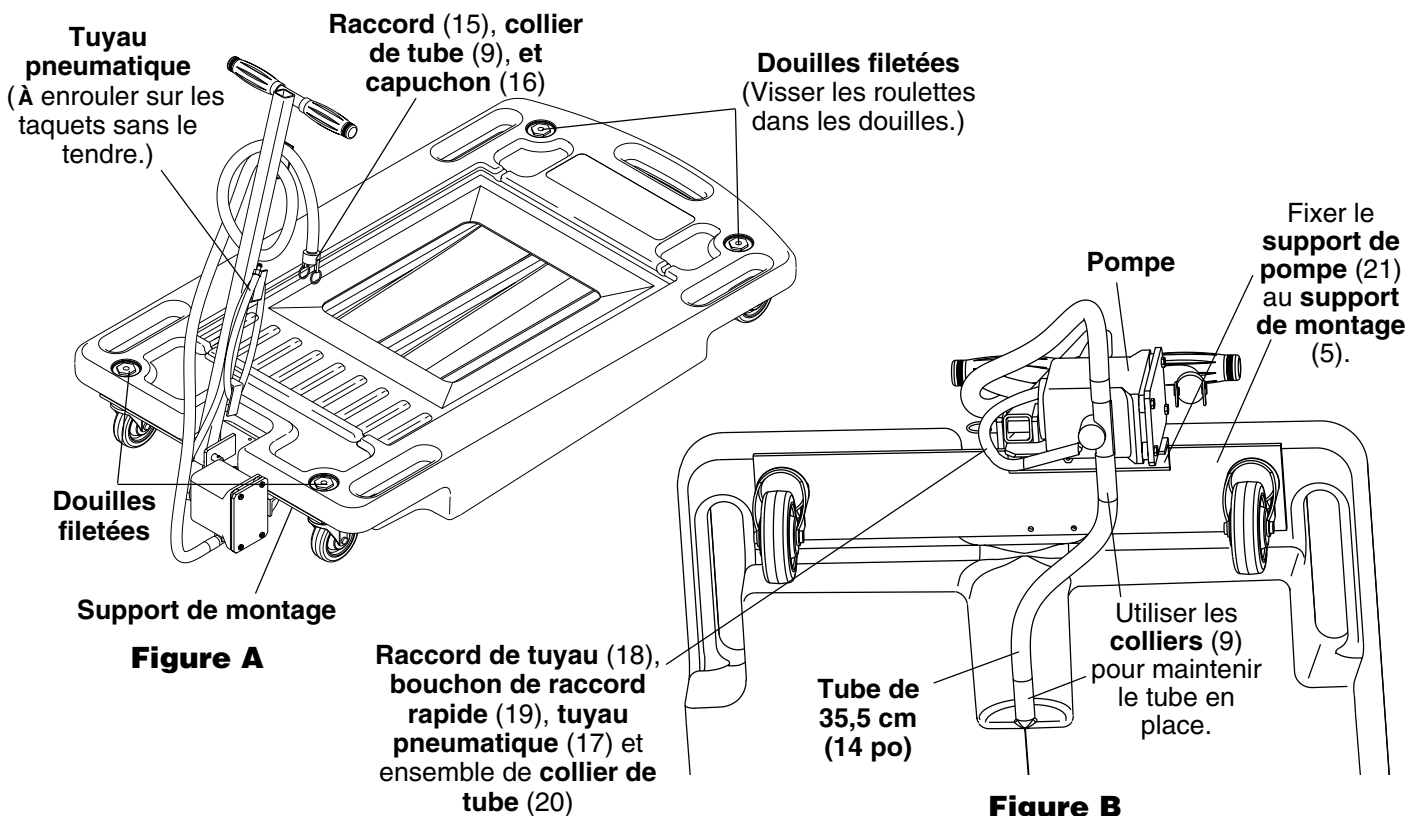
- Porter des lunettes de sécurité conformes à ANSI Z87.1 et OSHA.
- Ne pas transporter des liquides inflammables ou volatils. Le réservoir de transfert est muni d'une pompe électrique pouvant provoquer un incendie ou une explosion.



Consulter les directives d'utilisation accompagnant le produit pour des informations détaillées sur l'utilisation, la vérification, le démontage et l'entretien préventif.

Les pièces figurant sur cette liste ont été soigneusement testées et sélectionnées par OTC. **Par conséquent, n'utiliser que des pièces de rechange OTC !**

Pour toute question supplémentaire, s'adresser à notre Service d'assistance technique au 1-800-533-6127.

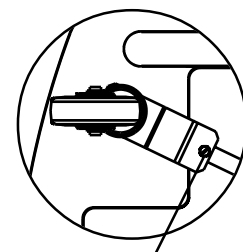


Directives d'assemblage

(Se référer à la liste des pièces pour les numéros de pièce entre parenthèses.)

1. Fixer le support de pompe sur le support de poignée à l'aide de deux vis (22) et écrous autofreinés (7).
2. Sur le dessus du réservoir, installer les quatre douilles filetées (voir Figure A).
3. Sous le réservoir, fixer le support de poignée (5) à l'aide des deux plaques avant (24) et de deux roulettes. Insérer la tige des roulettes dans les grands trous des plaques avant et à travers les fentes du support de poignée. Visser la tige des roulettes dans les douilles filetées avant (ne serrer qu'à la main).
4. Fixer une sangle sur chacune des plaques arrière (25) à l'aide d'une vis (23) et d'un écrou autofreiné (7). **Remarque** : Les vis doivent pointer à l'opposé du réservoir.
5. Insérer la tige des roulettes dans les trous des plaques arrière et les visser ensuite dans les douilles filetées arrière (ne serrer qu'à la main).
6. Placer les sangles tel qu'illustré sur la Feuille 1 de 2. Fixer les sangles aux plaques avant à l'aide des vis (6) et des écrous autofreinés (7). **Remarque** : Les écrous doivent être du même côté que la sangle.
7. Fixer la pompe sur le support de pompe à l'aide de quatre vis (6) et écrous autofreinés (7).
8. Couper une longueur de 35,5 cm (14 po) de tube (10) et l'installer entre le raccord du réservoir et l'arrivée de la pompe à l'aide de deux colliers (9).
9. Fixer le raccord de tube et le bouchon de raccord rapide au tuyau pneumatique à l'aide d'un collier (20).
10. Fixer le tuyau pneumatique à l'arrivée d'air de la pompe à l'aide d'un collier (20) (voir Figure B).
11. Installer le capuchon (14) et les poignées antidérapantes (13) sur la poignée. Fixer la poignée au support de poignée avec la cheville d'attelage (11).
12. Raccorder le restant du tube à la sortie de la pompe à l'aide d'un collier (9).
13. Fixer un raccord (15) à l'extrémité du tube à l'aide d'un collier (9) et installer le capuchon de raccord (16) (voir Figure A). Enrouler le tube sur les taquets de la poignée, en lui laissant suffisamment de jeu pour pouvoir manœuvrer la poignée sans endommager le tube.
14. Fixer la crépine au réservoir à l'aide d'une vis autotaraudeuse à chaque coin.

Roulettes / Plaque arrière



Placer l'écrou de ce côté-ci de la plaque.