



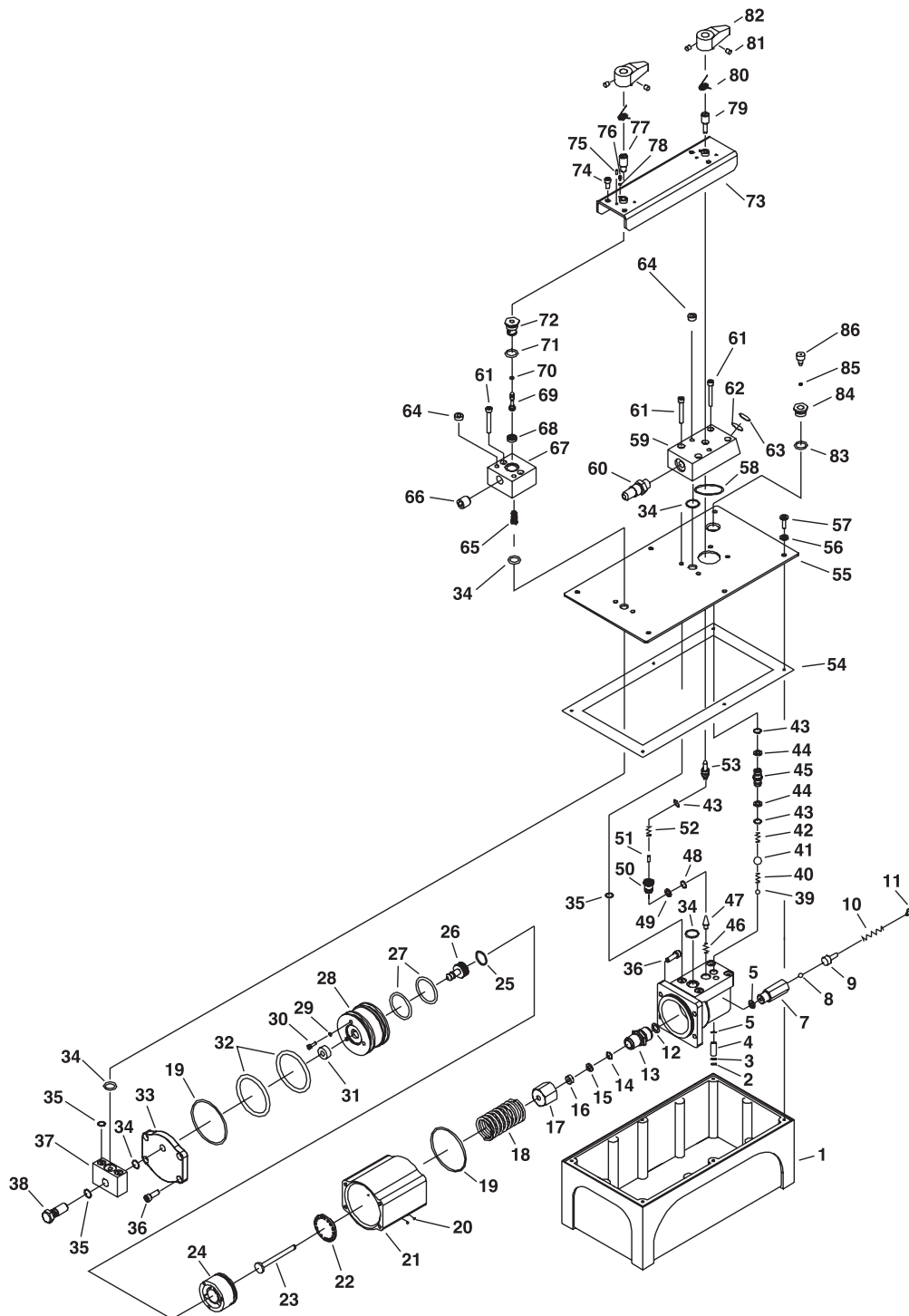
655 Eisenhower Drive  
Owatonna, MN 55060 USA  
Teléfono: (507) 455-7000  
Serv. Téc.: (800) 533-6127  
Fax: (800) 955-8329  
Ingreso de pedidos: (800) 533-6127  
Fax: (800) 283-8665  
Ventas internacionales: (507) 455-7223  
Fax: (507) 455-7063

Formulario No. 545251

Lista de partes  
para:

544649

## Ensamble de la bomba



Hoja No. 1 de 1

Fecha de publicación: Rev. B, 25 de agosto de 2015

**552976 Sello del depósito**

Artículo No.	No. Requerido	Descripción
54	1	Sello del depósito

**552978 Depósito**

Artículo No.	No. Requerido	Descripción
1	1	Depósito de aceite
54	1	Sello del depósito
56	6	Arandela de cobre
57	6	Tornillo

**552977 Kit de reconstrucción**

Artículo No.	No. Requerido	Descripción
2	1	Anillo de retención
3	1	Filtro de aceite
4	1	Tubo
5	2	Arandela de cobre
34	5	Empaque de anillo
35	7	Empaque de anillo
39	1	Bola de acero
40	1	Resorte
41	1	Bola de acero
42	1	Resorte
43	3	Empaque de anillo
44	2	Empaque de nilón
45	1	Conector
46	1	Resorte
47	1	Válvula cónica
48	1	Empaque de anillo
49	1	Empaque de nilón
50	1	Válvula de descarga
51	1	Varilla
52	1	Resorte
53	1	Varilladedesenganche
54	1	Sello del depósito
55	1	Cubierta
58	1	Empaque de anillo
60	1	Silenciador
61	6	Tornillo
64	4	Arandela
68	1	Sello
70	1	Empaque de anillo
71	1	Empaque de anillo
85	1	Empaque de anillo

**552979 Bomba de aire**

Artículo No.	No. Requerido	Descripción
12	1	Arandela de cobre
13	1	Cilindro de la bomba
14	1	Cierre en Y
15	1	Empaque de nilón
16	1	Buje
17	1	Tuerca
18	1	Resorte
19	2	Empaque de anillo
20	4	Bola de acero
21	1	Caja de la bomba de aire
22	1	Arandela
23	1	Émbolo de la bomba
24	1	Cuerpo del pistón de aire A
25	1	Empaque de anillo
26	1	Válvula de la lanzadera de aire
27	2	Empaque de anillo
28	1	Cuerpo del pistón de aire B
29	3	Empaque de anillo
30	3	Tornillo
31	1	Cierre de la válvula de la lanzadera
32	2	Empaque de anillo
33	1	Cubierta trasera
34	2	Empaque de anillo
35	2	Empaque de anillo
36	8	Tornillo
37	1	Base del mordiente
38	1	Tornillo

**552980 Ensamble de la entrada de aire**

Artículo No.	No. Requerido	Descripción
34	1	Empaque de anillo
61	2	Tornillo
64	2	Arandela
65	1	Resorte
66	1	Conector
67	1	Bloque de la válvula de aire
68	1	Sello
69	1	Varilla de la válvula
70	1	Empaque de anillo
71	1	Empaque de anillo
72	1	Acoplador

**552981 Kit de cubierta/palanca**

Artículo No.	No. Requerido	Descripción
73	1	Placa de montaje
74	4	Tornillo
75	2	Tornillo
76	2	Tornillo
77	1	Tornillo
78	2	Arandela de presión
79	1	Tornillo
80	2	Resorte
81	4	Tornillo
82	2	Palanca

**552982 Tapón de ventilación del depósito**

Artículo No.	No. Requerido	Descripción
83	1	Sello
84	1	Ventilación
85	1	Empaque de anillo
86	1	Tornillo

**552983 Válvula de seguridad**

Artículo No.	No. Requerido	Descripción
5	1	Arandela de cobre
7	1	Válvula de seguridad
8	1	Bola de acero
9	1	Asiento de bolas
10	1	Resorte
11	1	Tornillo